

ESPECIFICACIONES TÉCNICAS

MOTOR

Modelo:JIANGXI ISUZU JE493ZLQ4
 Cilindraje:2.771 C.C
 Número de Cilindros:4 Cilindros en Línea
 Potencia:107 Hp @ 3.400 Rpm
 Torque Máximo:26,20 Kg-m @ 2.000 Rpm
 Sistema de Inyección:Common Rail BOSCH
 Nivel de Emisiones:Euro IV con Sistema EGR

TRANSMISIÓN Y SUSPENSIÓN

Marca/Modelo:WLY 5GT32
 Número de Marchas:5 Velocidades + Reversa
 Relación de Transmisión:4,717/0,719

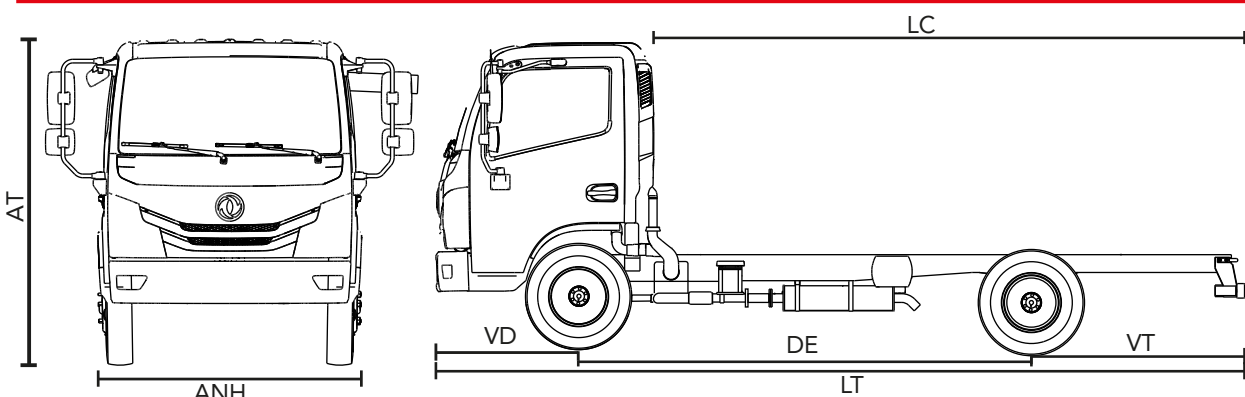
SUSPENSIÓN

Trasera:Eje rígido con ballestas, amortiguadores inclinados y contrapuestos

DIMENSIONES

Longitud Total (LT):5.808 (mm)
 Distancia Entre Ejes (DE):3.308 (mm)
 Longitud Carrozable (LC):4.218 (mm)
 Ancho Total Cabina (ANH):1.916 (mm)
 Alto Total (AT):2.238 (mm)
 Voladizo Delantero (VD):1.040 (mm)
 Voladizo Trasero (VT):1.460 (mm)

DIMENSIONES



DIRECCIÓN Y FRENOS

Tipo de Dirección:Asistida Hidráulicamente
 Frenos:Tipo Tambor
 Freno de Parqueo:Manual
 Asistencia de Frenado:ABS
 Rin:7.00 R16 14PR

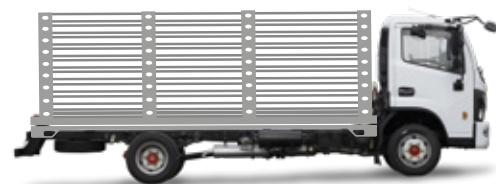
EQUIPAMIENTO

Bloqueo Central:
 Toma 12V x 1:
 Luz DRL diurna tipo LED:
 Aire Acondicionado de serie:
 Faros Delanteros con Sistema de Altura Regulable:
 Exploradoras y Antiniebla:
 Control de Audio en el Timón:
 Ajuste de timón Altura/Profundidad:
 Sensor de reversa:
 Elevavidrios Eléctricos:
 Radio AM, FM, USB:

CAPACIDADES DE CARGA

Peso Bruto Vehicular:5.800 (kg)
 Capacidad de Carga:3.700 (kg)²
 Capacidad Tanque de Combustible (G):21 G
 Capacidad Volumen de Carrocería:33 (m³)³
 Peso en Vacío:2.100 (kg)

APLICACIONES



ESTACAS



FURGÓN



GRÚA

*Imágenes de referencia.

www.dongfengcolombia.com
 dongfengcolombia
 dongfengcol

GARANTÍA
 3 años ó 200.000 km



DKR 3700



DONGFENG

¿Por qué elegir un camión CAPTAIN DKR 3700?

CHASIS

Capacidad de carga de 3.7 Toneladas, Largo Carrozable de 4.218 mm lo que permite tener la mayor capacidad de volumen de carga de carrocería de 33m³.

TRANSMISIÓN

Caja de 5 velocidades de montaña, configurada especialmente para la topografía colombiana.

REVERSA

Sensor de reversa para dar aviso en la proximidad de objetos en la parte trasera del vehículo, brinda mayor seguridad.

LLANTAS

El camión CAPTAIN 3700, cuenta con neumáticos y rines 7.00 R16 LT SELLOMATIC.

MANIOBRABILIDAD

Mayor rango de giro, lo que permite hacer cruces más cerrados en calles angostas y de difícil acceso.

CABINA

Nuevo diseño completamente renovado, que brinda mayor ergonomía y confort. Con timón ajustable en Ángulo Profundidad.

LUCES LED

Luces de circulación diurna, sistema DLR (Daylight Running Lamps) tipo LED.

AIRE ACONDICIONADO

Incorporado de serie en todos los modelos CAPTAIN.

MOTOR



JX ISUZU 2.8L JX493ZLQ4
TURBO DIESEL
INTERCOOLER

JIANGXI
ISUZU

Motor JX Isuzu, posee una **gran potencia y torque.**

INTERIORES



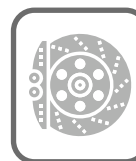
CARACTERÍSTICAS

- Relación del eje trasero final: 6.742
- Bajo costo de mantenimiento

- Sensores de reversa
- Confiabilidad gracias a su sist de distribución de piñones

- Vidrios eléctricos y bloqueo central de fábrica

SEGURIDAD



Estructura de carrocería de alta resistencia, ABS, freno de parqueo de seguridad, faros multireflectivos y antiniebla delanteros que generan mayor visibilidad en la conducción de noche, sistema de luz día DLR.

COMFORT



Cabina amplia confortable para el conductor y sus ocupantes, aire acondicionado, elevavidrios eléctricos, control de audio en el timón y toma de 12 voltios.

FUNCIONALIDAD



La mayor capacidad de carga y largo carrozable del mercado, lo que permite tener mayor capacidad de volumen de carga (m³). Los Motores JX ISUZU garantizan un óptimo consumo de combustible, bajos costos de operación y mantenimiento.

Las características de esta ficha técnica son ilustrativas y no constituye oferta comercial, las especificaciones pueden estar sujetas a cambios dependiendo de su efectiva disponibilidad y podrán variar de acuerdo con la versión comercializada en Colombia, JIANGLING MOTORS COLOMBIA S.A.S se reserva el derecho de realizar modificaciones sin previo aviso. Las características definidas del vehículo serán las que conozca y acepte el comprador de la correspondiente oferta mercantil y orden de pedido. (1) La capacidad de carga de chasis no incluye el peso de la carrocería, por favor remitirse a la correspondiente homologación de la carrocería. (2) Longitud Carrozable (LC) hace referencia a la longitud aproximada de la carrocería, por favor remitirse a la correspondiente homologación de carrocería. (3) Corresponde a las dimensiones registradas según homologación del vehículo y previos estudios comparativos del segmento. (4) Volumen de carga correspondiente a la carrocería estándar tipo carga seca instalada en el vehículo (2,30 mts x 2,30 mts x 4,70 mts). Para más información consulte con su asesor de confianza o acérquese a la vitrina autorizada más cercana. Fecha de realización: 30 de junio de 2022.