

## ESPECIFICACIONES TÉCNICAS

### MOTOR

Modelo: ..... Cummins ISF3.8S4R168  
 Cilindraje: ..... 3.760 C.C  
 Número de Cilindros: ..... 4 Cilindros en Línea  
 Potencia: ..... 168 Hp @ 2.600 Rpm  
 Torque Máximo: ..... 61.18 Kg-m @ 1.300 Rpm  
 Sistema de Inyección: ..... Common Rail  
 Nivel de Emisiones: ..... Euro IV con Sistema EGR

### TRANSMISIÓN Y SUSPENSIÓN

Marca/Modelo: ..... FAST GEAR // EATON 6DS60TA-D  
 Número de Marchas: ..... 6 Velocidades + Reversa  
 Relación de Transmisión: ..... 6,640 / 0,780

### SUSPENSIÓN

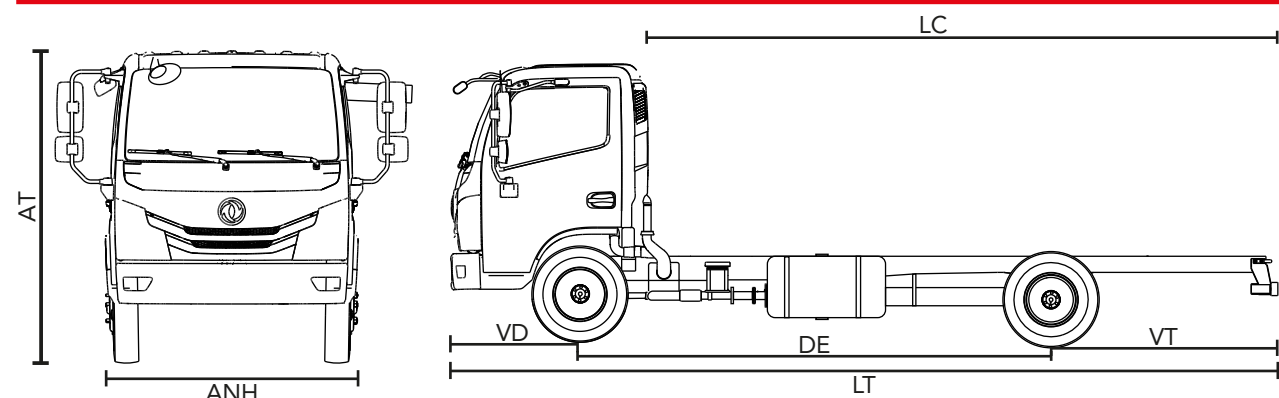
Trasera: ..... Eje rígido con ballestas, amortiguadores inclinados y contrapuestos

### DIMENSIONES

Longitud Total (LT): ..... 8.178 (mm)  
 Distancia Entre Ejes (DE): ..... 4.700 (mm)  
 Longitud Carrozable (LC): ..... 6.238 (mm)<sup>1</sup>  
 Ancho Total Cabina (ANH): ..... 2.180 (mm)  
 Alto Total (AT): ..... 2.450 (mm)  
 Voladizo Delantero (VD): ..... 1.158 (mm)  
 Voladizo Trasero (VT): ..... 2.320 (mm)

### ÚNICO EN EL MERCADO COLOMBIANO

## DIMENSIONES



### DIRECCIÓN Y FRENOS

Tipo de Dirección: ..... Asistida Hidráulicamente  
 Frenos: ..... Tipo Tambor  
 Sistema de frenado: ..... Freno de aire y ahogo  
 Freno de Parqueo: ..... Aire  
 Asistencia de Frenado: ..... ABS  
 Rin: ..... 245/70R19.5 14PR

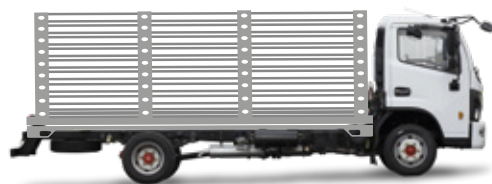
### EQUIPAMIENTO

Bloqueo Central: .....  
 Toma 12V x 1: .....  
 Luz DRL diurna tipo LED: .....  
 Aire Acondicionado de serie: .....  
 Faros Delanteros con Sistema de Altura Regulable: .....  
 Exploradoras y Antiniebla: .....  
 Control de Audio en el Timón: .....  
 Ajuste de timón Altura/Profundidad: .....  
 Sensor de reversa: .....  
 Elevavidrios Eléctricos: .....  
 Radio Android AM, FM, USB, SD: .....  
 Control crucero en el timón: .....  
 Corneta con sistema electrónico: .....

### CAPACIDADES DE CARGA

Peso Bruto Vehicular: ..... 10.490 (kg)  
 Capacidad de Carga: ..... 7.000 (kg)<sup>2</sup>  
 Capacidad Tanque de Combustible (G): ..... 32 G  
 Capacidad Volumen de Carrocería: ..... 48 (m<sup>3</sup>)<sup>3</sup>  
 Peso en Vacío: ..... 3490 (kg)

## APLICACIONES



### ESTACAS



### FURGÓN



### GRÚA

\*Imágenes de referencia.

www.dongfengcolombia.com  
 dongfengcolombia  
 dongfengcol

**GARANTÍA**  
 3 años ó 200.000 km



# DRR 7000

## MAYOR LARGO CARROZABLE



# DONGFENG

# ¿Por qué elegir un camión CAPTAIN DRR 7000?

## CABINA

Cabina extendida con nuevo diseño completamente renovado, que brinda mayor ergonomía y confort. Con timón ajustable en Ángulo y en Profundidad, bandeja portaobjetos portavasos y espacios adecuados para la operación del transporte.

## AIRE ACONDICIONADO

Incorporado de serie en todos los modelos CAPTAIN.

## CHASIS

La mayor capacidad de carga del mercado con 7 toneladas, mayor largo carrozable del mercado de 6.238 mm, lo que permite una capacidad de volumen de carga de carrocería de 48m<sup>3</sup>.

## REVERSA

Sensor de reversa para dar aviso en la proximidad de objetos en la parte trasera del vehículo, brinda mayor seguridad.

## LUCES LED

Luces de circulación diurna, sistema DLR (Daylight Running Lamps) tipo LED.

## MANIOBRABILIDAD

Mayor rango de giro, lo que permite hacer cruces más cerrados en calles angostas y de difícil acceso.

## LLANTAS

El camión CAPTAIN 7000, cuenta con neumáticos y rines 245/70 R19.5 14 PR

## TRANSMISIÓN

Caja de 6 velocidades FAST GEAR / EATON 6DS60TA-D, configurada especialmente para la topografía colombiana.

## MOTOR



CUMMINS ISF3.8 S4R168  
TURBO DIESEL  
INTERCOOLER



Motor CUMMINS ISF3.8 S4R168, posee **gran potencia** y **torque**.

## INTERIORES



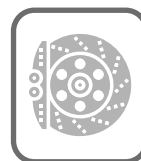
## CARACTERÍSTICAS

- Freno de aire y ahogo
- Control crucero de velocidad

- Pito eléctrico y corneta neumática
- Sensores de reversa

- Vidrios eléctricos y bloqueo central de fábrica
- Bajo costo de mantenimiento

## SEGURIDAD



Estructura de carrocería de alta resistencia, ABS, freno de parqueo de seguridad, faros multireflectivos y antiniebla delanteros que generan mayor visibilidad en la conducción de noche, sistema de luz día DLR.

## COMFORT



Cabina amplia con litera confortable para el conductor y sus ocupantes, aire acondicionado, elevavidrios eléctricos, control de audio en el timón y toma de 12 voltios.

## FUNCIONALIDAD



La mayor capacidad de carga y largo carrozable del mercado, lo que permite tener mayor capacidad de volumen de carga (m<sup>3</sup>). Los Motores Cummins garantizan un óptimo consumo de combustible, bajos costos de operación y mantenimiento.

Las características de esta ficha técnica son ilustrativas y no constituye oferta comercial, las especificaciones pueden estar sujetas a cambios dependiendo de su efectiva disponibilidad y podrán variar de acuerdo con la versión comercializada en Colombia, JIANGLING MOTORS COLOMBIA S.A.S se reserva el derecho de realizar modificaciones sin previo aviso. Las características definidas del vehículo serán las que conozca y acepte el comprador de la correspondiente oferta mercantil y orden de pedido. (1) La capacidad de carga de chasis no incluye el peso de la carrocería, por favor remitirse a la correspondiente homologación de la carrocería. (2) Longitud Carrozable (LC) hace referencia a la longitud aproximada de la carrocería, por favor remitirse a la correspondiente homologación de carrocería. (3) Corresponde a las dimensiones registradas según homologación del vehículo y previos estudios comparativos del segmento. (4) Volumen de carga correspondiente a la carrocería estándar tipo carga seca instalada en el vehículo. Para más información consulte con su asesor de confianza o acérquese a la vitrina autorizada más cercana. Fecha de realización: 30 de junio de 2022.